



SCHAUBURG

Industrietechnik GmbH

we add value

MAXIMALL[®]

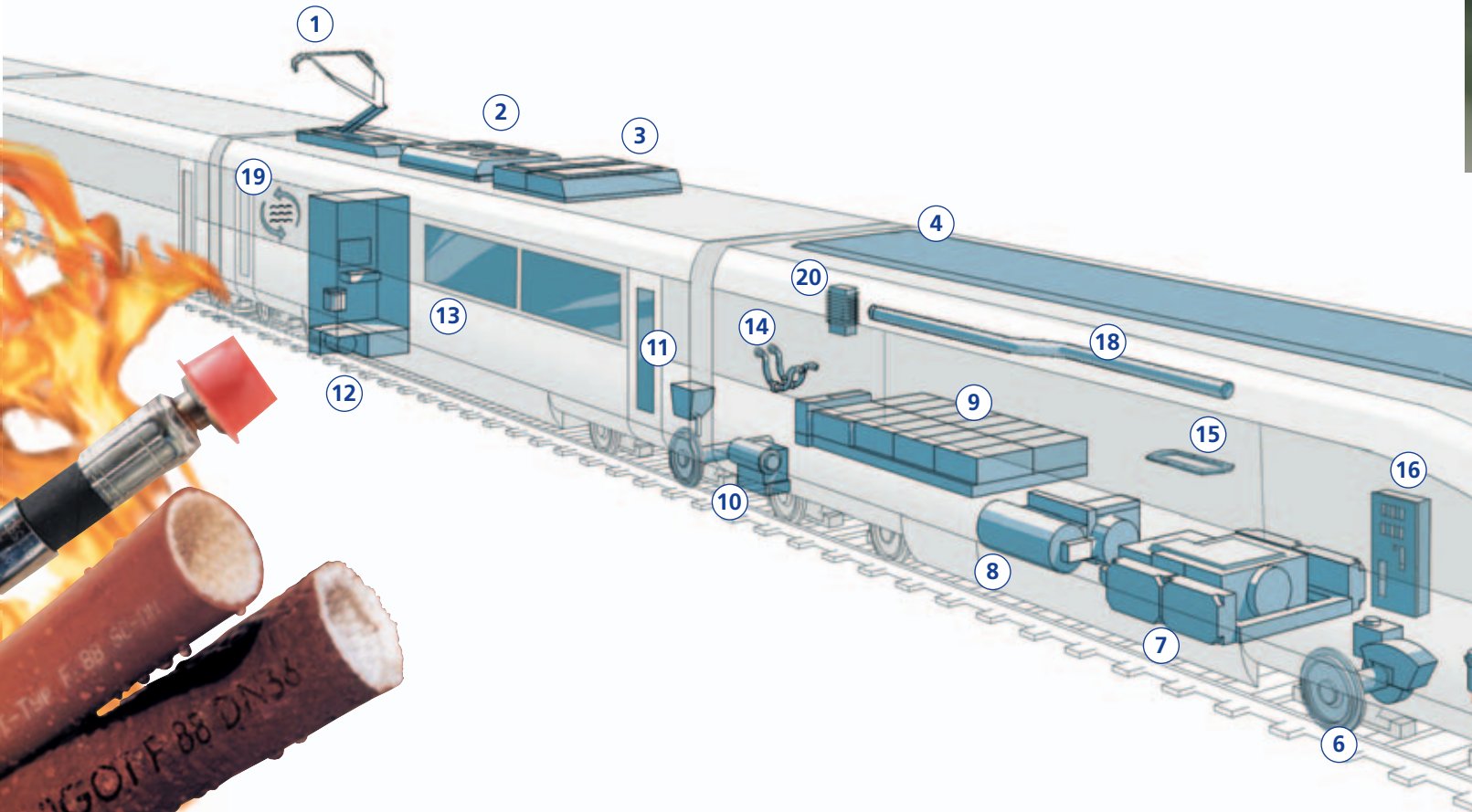
Schienenverkehrstechnik

Railway Technology



SCHAUBURG
Industrietechnik GmbH
we add value

MAXIMALL®
Schienenverkehrstechnik
Railway Technology



ANWENDUNGEN

1. Pantographen
2. Klimaanlage
3. Heiz- und Kühlkreislaufsystem
4. Brandschutzanlage
5. Besandungsbremse
6. Spurkranzschmierung
7. Diesel Power Package
8. Hydraulik Bremse
9. Batterie Kühlsystem
10. Hydrostatik
11. Pneumatikbremse
12. Nasszellen-Sanitär-Wasseraufbereitung
13. Türen, Fenster, Kantenschutz
14. Wagenverbindung
15. Abdichtungstechnik
16. Kunststoffteile für Schaltschränke
17. Rohrleitungen und Rohrverbindungen
18. Gebläse und Ventilation
19. Wasserkreisläufe
20. Sonstige Zeichnungsteile Gummi/Kunststoff
21. Gleisbau- und bearbeitung

APPLICATIONS

1. Pantographs
2. Air conditioning
3. Heating and Cooling circuit system
4. Fire protection system
5. Sand brake
6. Wheel flange lubrication
7. Diesel Power Package
8. Hydraulic brake
9. Battery cooling system
10. Hydrostatics
11. Pneumatic brake
12. Bathroom-sanitary water treatment
13. Doors, windows, edge protection
14. Wagon connection
15. Sealing Technology
16. Plastic parts for control cabinets
17. Tube lines and connections
18. Exhaust and ventilation
19. Water circuits
20. Other drawing parts rubber/plastic
21. Rail construction, treatment

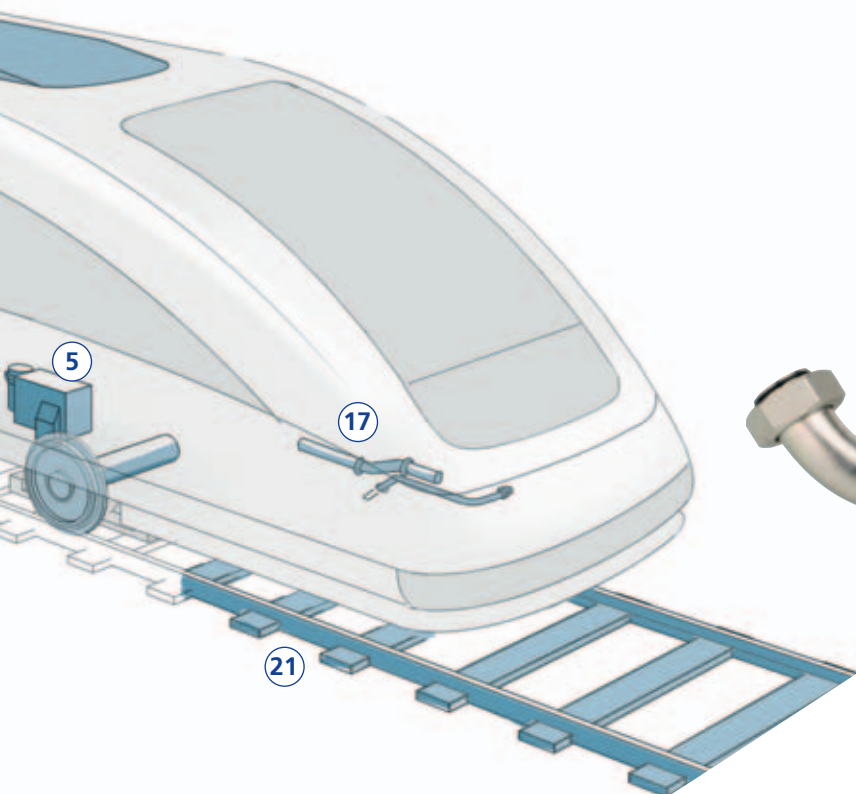




SAFETY FIRST

MAXIMALL® Schlauchsysteme bietet ein umfangreiches Schlauchprogramm nach DIN EN 45545-2, ISO 15540, DIN EN 50553. Die Schlauchsysteme entsprechen R22/23 HL3.

MAXIMALL® hose systems offer a comprehensive selection of hoses according to DIN EN 45545-2, ISO 15540, DIN EN 50553. The hose systems conform to R22/23 HL3.



FÜR ABSOLUTE SICHERHEIT Schlauchleitungsservice nach Maß

SCHAUENBURG Industrietechnik wurde als autorisierter Einzelkonfektionär verschiedener Klassifikationsgesellschaften zugelassen. Dazu gehören das Bureau Veritas, Lloyd's Register, De Norske Veritas (DNV), ABS oder RINA. Dazu kommen Zulassungen des Bundesamtes für Wehrtechnik und Beschaffung (BWB) und aus dem Bereich der Bahntechnik.

- Qualitätsmanagementsystem DIN EN ISO 9001: 2015
- Umweltmanagementsystem DIN EN ISO 14001: 2015
- Danfoss Power Solutions autorisierter Distributor
- Brandschutz/ fire protection DIN EN 45545-2
- Brandschutz/ fire protection DIN EN ISO 15540
- Brandschutz/ fire protection DIN EN 50553
- Brandschutz/ fire protection NFPA 130

FOR ABSOLUTE SECURITY Customised hose-conduit service

SCHAUENBURG Industrietechnik has been approved by various classification societies as an authorised assembler of individual products. These societies include Bureau Veritas, Lloyd's Register, Det Norske Veritas, ABS and RINA. In addition to this, the company has accreditations from the German Federal Office of Defence Technology and Procurement (BWB) and from the rail technology sector.

Weitere Zertifizierungen unseres Betriebes und Zulassungen unseres Teams können Sie hier einsehen:

Further certifications of our company as well as approvals in our team can be found here:

www.sb-it.com/de/unternehmen/download
www.sb-it.com/en/company/download



SCHLÄUCHE

Unsere Schläuche garantieren Sicherheit, Langlebigkeit und enorme Flexibilität im täglichen Einsatz.

- Hydraulik/Pneumatik
- Kühlwasserschläuche
- Trinkwasserschläuche
- Kunststoffschläuche
- Klimaschläuche
- Besandungsschläuche
- Prototypenfertigung



HOSES

Our hoses guarantee safety, durability and enormous flexibility in daily use.

- Hydraulics/Pneumatics
- Cooling water hoses
- Drinking water hoses
- Plastic hoses
- Air conditioning hoses
- Sanding hoses
- Prototype production



ARMATUREN UND KUPPLUNGEN

- Rohrverschraubungen nach DIN 2353 und VEBEO
- Flexmaster (elastische Rohrverbindungen)
- Walform-System
- Sonderarmaturen und Sprunggrößen
- Adapter, Übergangsstücke und Reduzierungen

FITTINGS AND COUPLINGS

- Pipe fittings according to DIN 2353 and VEBEO
- Flexmaster (elastic pipe connections)
- Walform-System
- Special valves and jump sizes
- Adapters, transition pieces and reducers





VIelfalt in Produkten

Die SCHAUBURG Industrietechnik GmbH ist in einer Vielzahl von Branchen zu Hause und arbeitet seit vielen Jahren mit großem Erfolg für eine Vielzahl von Kunden in den Produktbereichen Schlauchtechnik, Gummiformteile, Kunststoff-spritzguss, Profil- und Dichtungstechnik, sowie dem Bereich Ätz- und Feinlasertechnik.

DIVERSITY IN PRODUCTS

SCHAUBURG Industrietechnik GmbH is active in a wide range of industries and has been working with great success for a large number of customers for many years in the product areas of Hose Technology, Moulded Rubber Parts, Plastic Injection Moulding, Profile and Sealing Technology, as well as Etching and Fine Laser Technology.

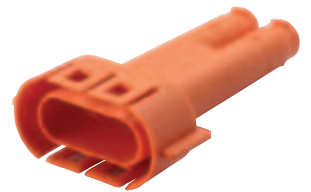
KUNSTSTOFFSPRITZGUSS

- Teilgewicht 1g bis 600g
- verschiedene Farben möglich
- Schließkraft bis 240 t
- Prototypenfertigung



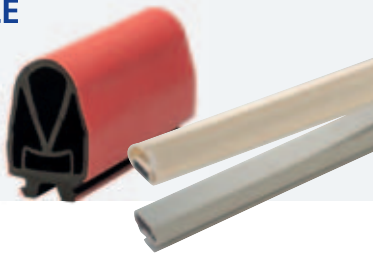
PLASTIC INJECTION MOULDING

- Part weight 1g to 600g
- Different colors possible
- Clamping force up to 240 t
- Prototype production



GUMMIPROFILE

- 2K bis 5K Profil
- Magnetprofile
- Abdichtprofil



RUBBER PROFILES

- 2K to 5K Profiles
- Magnetic profiles
- Sealing profiles



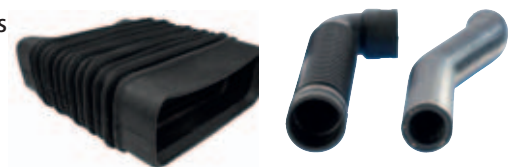
GUMMIFORMTEILE

- Gummipuffer
- Formschläuche
- Faltenbälge
- Dichtungen



RUBBER MOULDED PARTS

- Rubber buffers
- Moulded hoses
- Bellows
- Gaskets



DICHTUNGSTECHNIK

- Isolierung
- Vibrationsschutz
- Abdichtung



SEALING TECHNOLOGY

- Isolation
- Vibration protection
- Sealing





Konzept und Produkt aus einer Hand
 Concept and Product One Stop Solution

Made in Germany

Hochmoderne Produktionsstätten nahe des Kunden, modernste Fertigungstechnologien und ein kontinuierlicher Wissenstransfer – das ist „Made in Germany“ bei SCHAUBURG. So liefern wir jederzeit beste Qualität termingerecht in ganz Europa.

State-of-the-art production facilities close to the customers, the latest manufacturing technologies and a continuous transfer of knowledge - that is "Made in Germany" at SCHAUBURG. This is how we deliver the best quality on time throughout Europe at all times.



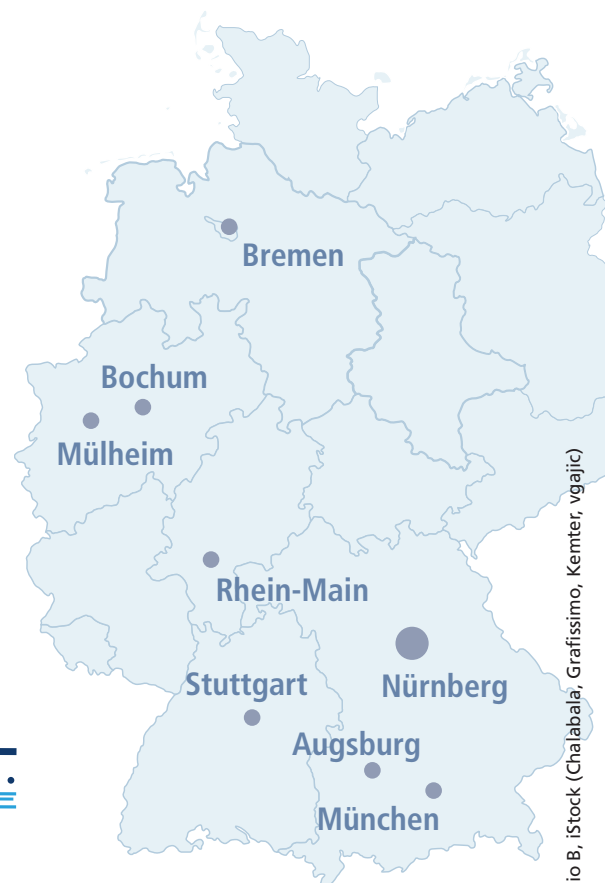
Website
 Die Produktion



SCHAUBURG
 Industrietechnik GmbH
 ——— we add value

SCHAUBURG Industrietechnik GmbH
 Am Keuper 17
 DE-90475 Nürnberg | Germany

Tel.: +49 9128 72 120 - 0
 Fax: +49 9128 72 120 - 99
 E-Mail: info@sb-it.com
www.schauburg-industrietechnik.com



Betriebsstätte Augsburg
 Derchinger Str. 143
 86165 Augsburg
 Telefon: +49 821 74867-0

Betriebsstätte Bochum
 Wiescherstraße 86
 44805 Bochum
 Telefon: +49 234 91179-0

Betriebsstätte Mülheim
 Weseler Straße 44a
 45478 Mülheim-Ruhr
 Telefon: +49 208 206395-0



Betriebsstätte Bremen
 Ingolstädter Straße 7
 28219 Bremen
 Telefon: +49 421 38994-0

Betriebsstätte München
 Münchener Straße 8
 85599 Parsdorf
 Telefon: +49 89 673687-0

Betriebsstätte Stuttgart
 Adolf-Heim-Straße 11
 74321 Bietigheim-Bissingen
 Telefon: +49 7142 37507-0

Service Point Rhein-Main
 Standort Hofheim am Taunus
 Marke VIGOT® Schlauchtechnik
www.mobile-schlauchpruefung.de

